

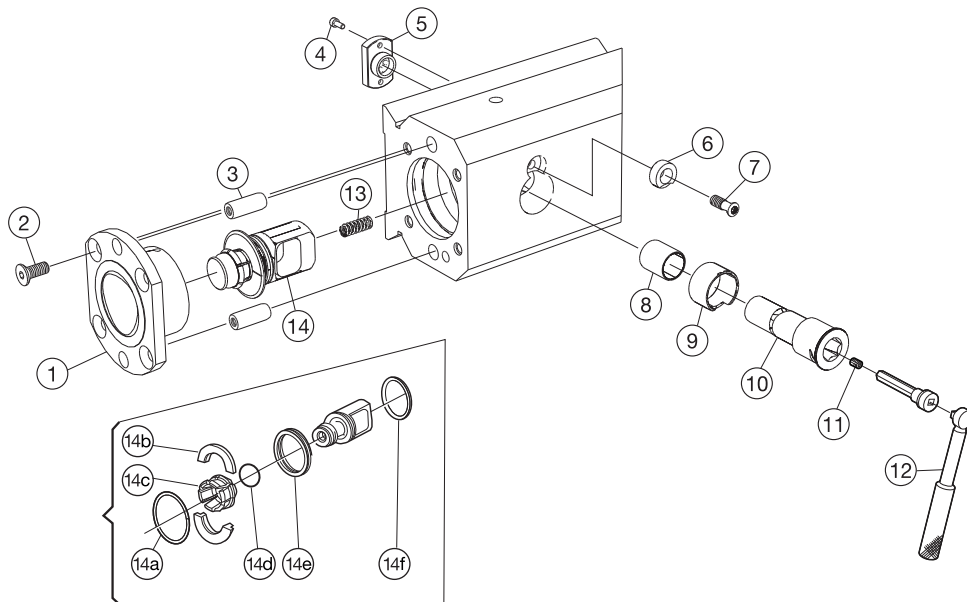
Manuell betätigte Spanneinheiten

VDI

DIN 69881

Cx-R/LC115

Cx-R/LC140



	1	2	3	4	5	6
Für Spanneinheit	Aufnahmehülse	Schraube	Parallelstift	Schraube	Position des Spundes	Haltescheibe
C6-R/LC115-130L	5252 010-04	3213 010-410	3111 050-715	3212 010-257	5336 003-01	5541 030-04
C6-R/LC140-165L						
C6-R/LC140-205L						
C8-R/LC140-165L	5252 010-05	3213 010-462	3111 050-769	3212 010-257	5336 003-01	5541 030-05
C8-R/LC140-205L						
	7	8	9	10	11	12
Für Spanneinheit	Schraube	Gleitlager	Gleitlager	Exzenterbolzen	Schraube	Drehmomentschlüssel
C6-R/LC115-130L	5513 020-14	3823 010-183	5638 022-04	5333 025-04	3214 010-355	C-TK-01
C6-R/LC140-165L						
C6-R/LC140-205L						
C8-R/LC140-165L	5513 020-14	3823 010-225	5638 022-05	5333 025-05	3214 010-355	C-TK-02
C8-R/LC140-205L						
	13	14				
Für Spanneinheit	Druckfeder	Zugstange				
C6-R/LC115-130L	5561 001-41	5461 100-131				
C6-R/LC140-165L						
C6-R/LC140-205L						
C8-R/LC140-165L	5561 001-43	5461 100-141				
C8-R/LC140-205L						
	14a	14b	14c	14d	14e	14f
Für Spanneinheit	Sprengring	Halter (Satz) (2 St.)	Segment (1 Satz = 6 Stück)	O-Ring	Äußerer Ring	O-Ring
C6-R/LC115-130L	5545 039-04	5546 001-18	5549 120-4	5641 005-17	5561 015-05	5641 005-17
C6-R/LC140-165L						
C6-R/LC140-205L						
C8-R/LC140-165L	5545 039-05	5546 001-19	5549 120-5	5641 005-18	5561 015-06	5641 005-18
C8-R/LC140-205L						